

Rasonic Smart - FEEDMATE

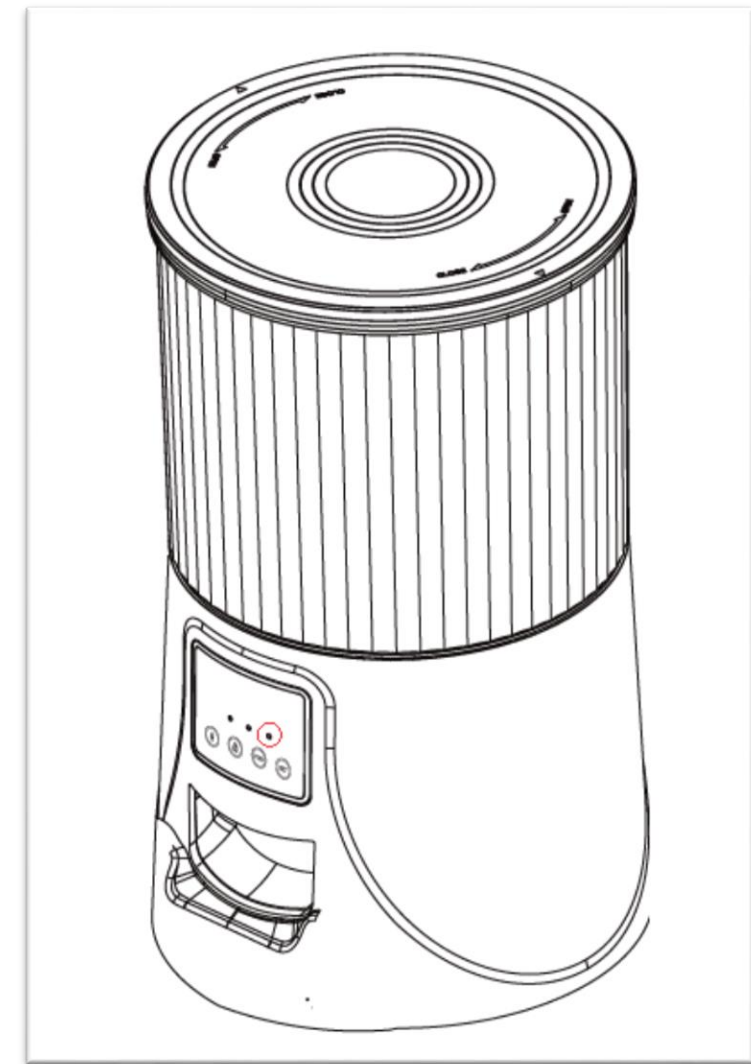
1. 下載 Rasonic Smart 手機應用程式並且進行註冊及登入。



2. 在完成登入後，進入應用程式主界面，點選添加設備。



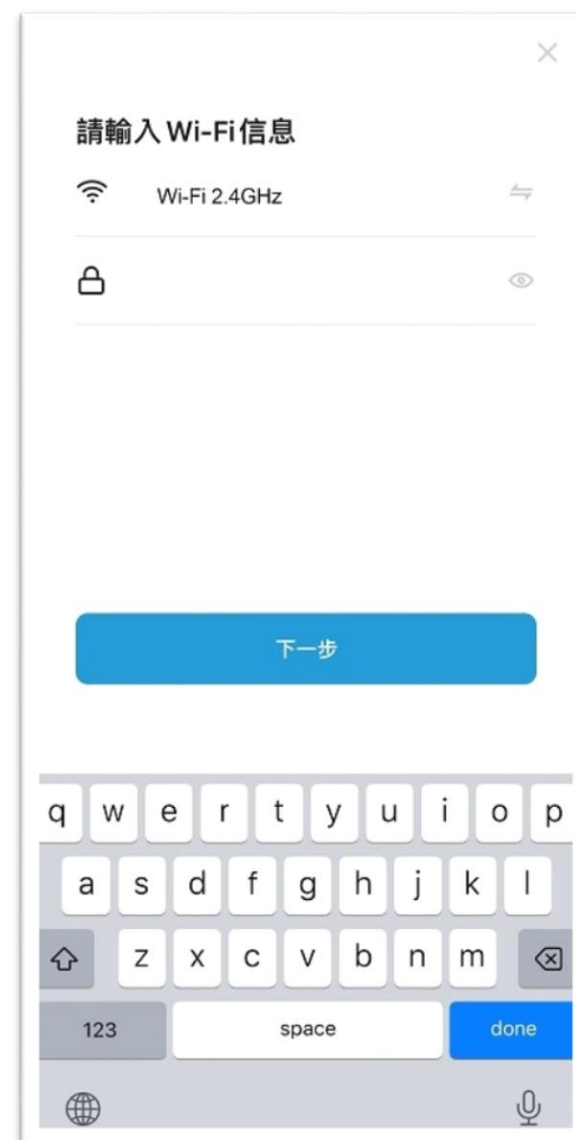
3. 產品需接駁電源，可留意產品燈號的閃動進行確認產品已啟動。



4. 可選擇自動添加或手動添加設備。



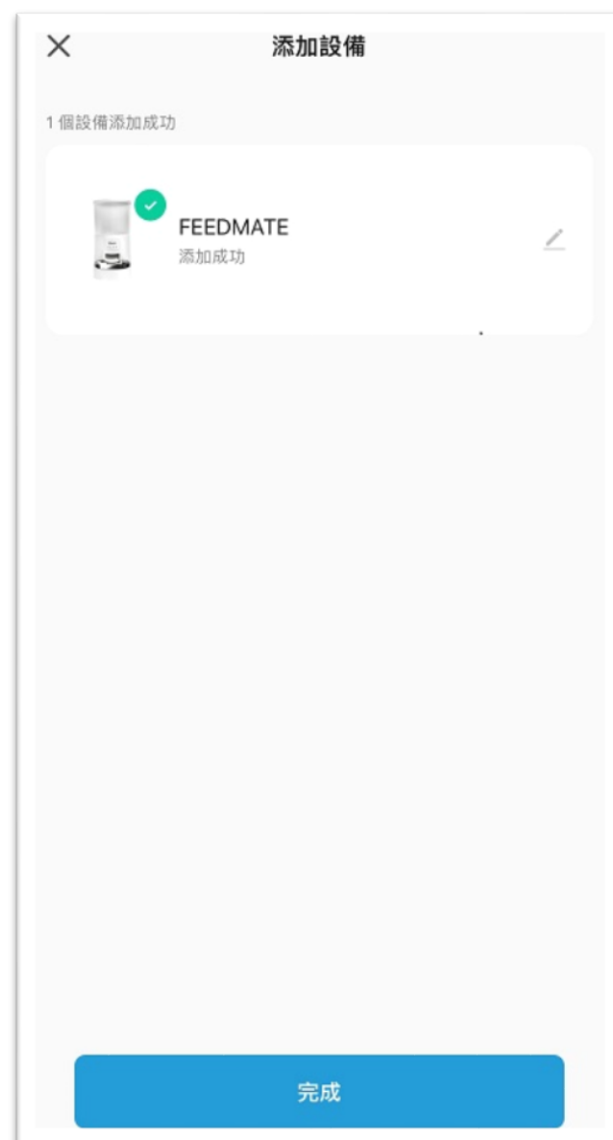
5. 點選添加按鈕。並輸入資料將設備連上 WIFI 網絡(必須連接 2.4GHz WIFI 設備)。



6. 如手動添加設備，請按照指示進行操作，選擇熱點配網或藍牙配網。如使用熱點配網需按指示將 WIFI 連接至(SmartLife)進行連接。



7. 當完成添加連接後會出現提示，可點選“完成”按鈕進入設備介面。



8. 可根據個人選擇設定份量進行餵食，及使用其他不同功能。



9. 點選設定可根據個人需要設定應用程式。



10. 故障排除

故障現象	原因	解決方法
產品不能運作。	檢查是否已連接電源。	安裝 3 枚 D 型電池並檢查 USB 電源線及適配器是否完好，以及是否完全插入電源插座。
產品沒有糧食送出或糧食份量與設定不符。	糧食出口是否堵塞或金屬食物盤是否糧食過多。	清理糧食出口及金屬食物盤。
應用程式內顯示產品離線。	產品與路由器距離是否過遠。	產品與路由器相距太遠會令連接不穩定，調整產品與路由器之間的距離於 10 米內及兩者盡量接近。
產品無法與應用程式綁定	是否連接至 5G 無線網絡，或無線網絡的登入賬號及密碼是否帶有中文。	將產品連接 2.4G 的無線網絡及設定無線網絡的登入賬號及密碼不應超過 12 位的數字及英文字母組合。

如使用以上方法仍未能使產品恢復正常操作，切勿嘗試自行維修。應聯絡信興電器服務中心有限公司進行檢查及維修。